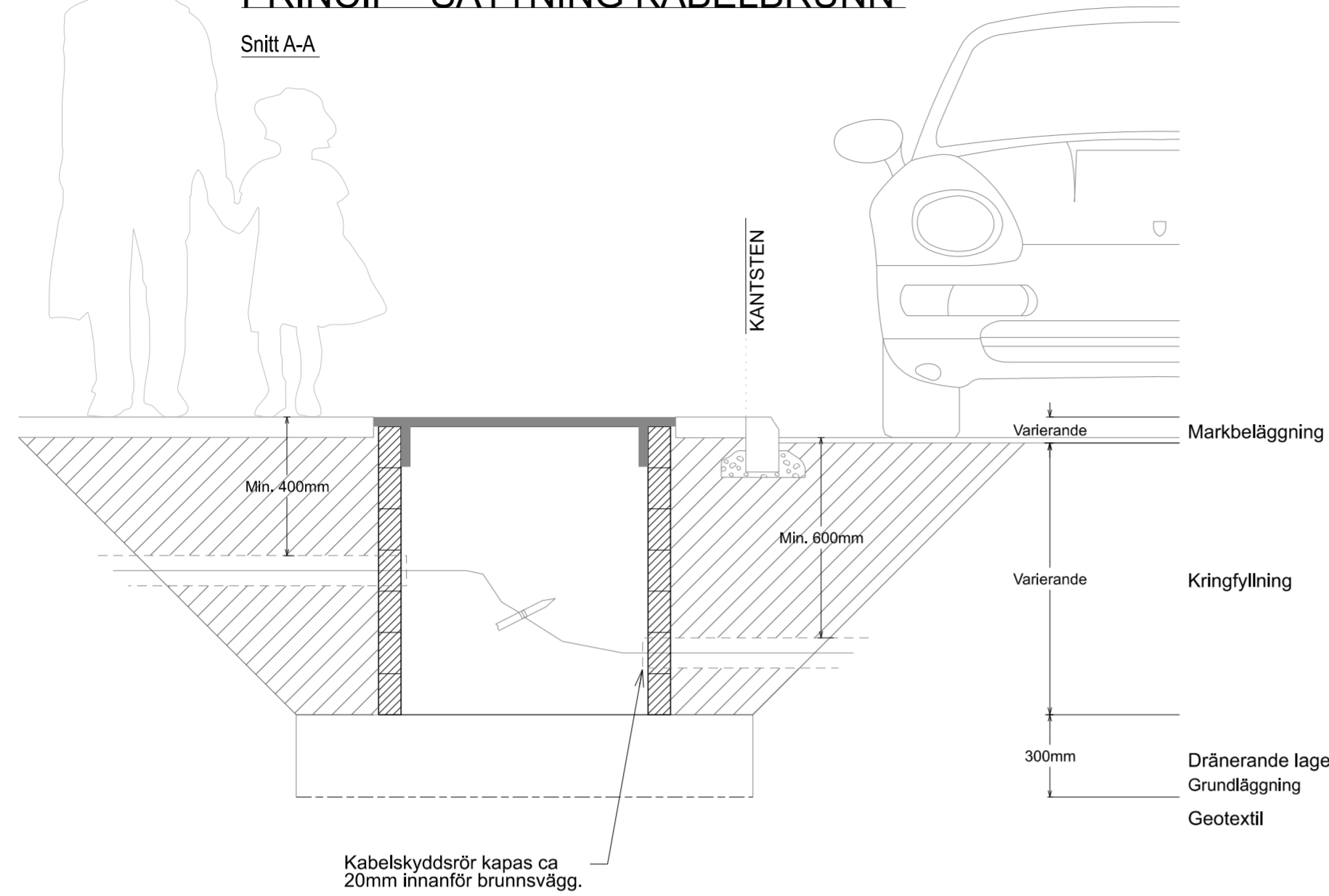
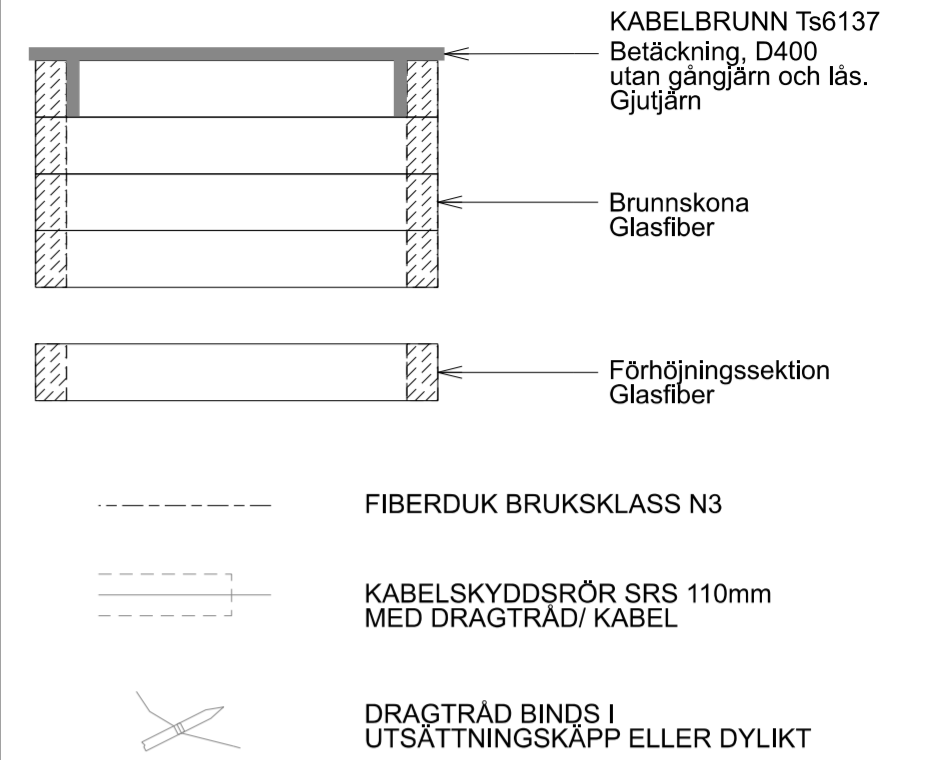


PRINCIP - SÄTTNING KABELBRUNN

Snitt A-A



TECKENFÖRKLARING



FÖRESKRIFTER

KABELBRUNN:

GRUNDLÄGGNING OCH MONTAGE AV KABELBRUNNEN SKA ALLTID UTFÖRAS ENLIGT TILLVERKARENS MONTAGEANVISNING.

AVSTÅND MARKNIVÅ - HÅLTAGNING FÖR RÖR I BRUNNSKONA SKA GÖRAS BEROENDE PÅ ANSLUTANDE KABELSKYDDSRÖRS FÖRLÄGGNINGSFALL.

MARKMATERIAL:

MATERIALTYP OCH FRAKTION FÖR RESPEKTIVE LAGER ENLIGT RESPEKTIVE KOD I AKTUELL AMA ANLÄGGNING.

HÅLTAGNING I BRUNNSSEKTIONER:

HÅLTAGNINGAR I KABELBRUNN SKA UTFÖRAS CENTRERAT I HÖJDLED I RESPEKTIVE SEKTION (h=150mm). HÅL SKA PLACERAS MINST 100mm FRÅN INNERHÖRN. SAMT 150mm FRÅN YTTERHÖRN. AVSTÅND SINSEMELLAN HÅL SKA VARA MINST 50mm. HÅLTAGNING I DEN NEDERSTA SEKTIONEN SKA UNDVIKAS. HÅLTAGNING SKA UTFÖRAS ENLIGT LEVERANTÖRENS ANVISNINGAR.

BRUNNSBETÄCKNING:

GJUTJÄRNSBETÄCKNING SKA UPPFYLLA KRAV ENLIGT SS-EN 124-1:2015, KÖRBANA.

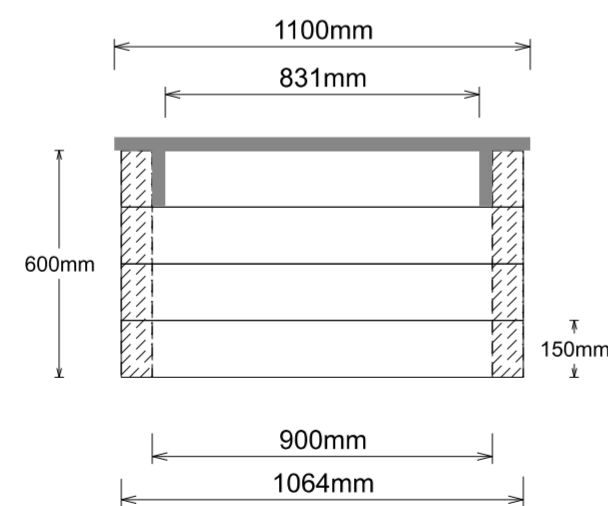
BETÄCKNING PLACERAS I NIVÅ MED FÄRDIGMARK.

KABELSKYDDSRÖR:

KABELSKYDDSRÖR SKA VARA FÖRSEDDA MED DRAGTRÄD MED ÖVERLÄNGD. ÄNDAR PÅ TOMRÖR FÖRSES MED FÖR RÖRET AVSEDD, PROPP. OM EJ ANNAT ANGES.

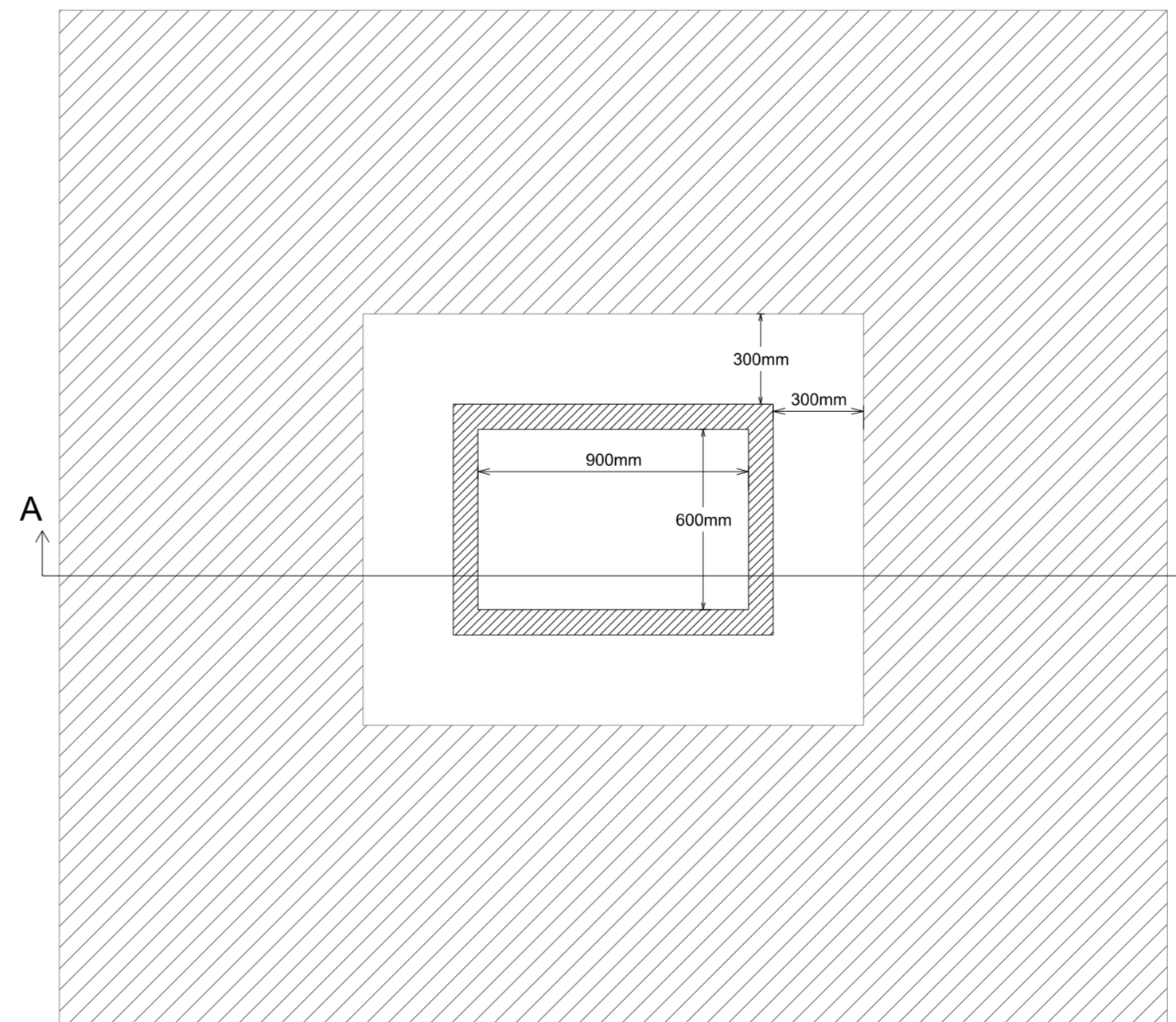
MINSTA TILLÄTNA TÄCKNING OVAN SKYDDSRÖR ENLIGT STOCKHOLM STADS TEKNISKA HANDBOK.

KABELBRUNN MÅTT



KABELBRUNN

Plan



Status	Datum: 2023-11-10
TH-TYPRITNING	Godkänd av: Amanuel Aydin
	Ritad av: Linda Benderius



Trafikkontoret

TRAFIKSIGNALER

Kabelbrunn rektangulär
Ramuppbyggd brunnskropp
Anläggning

Ritningsnr
Ts6137

Rev.

-