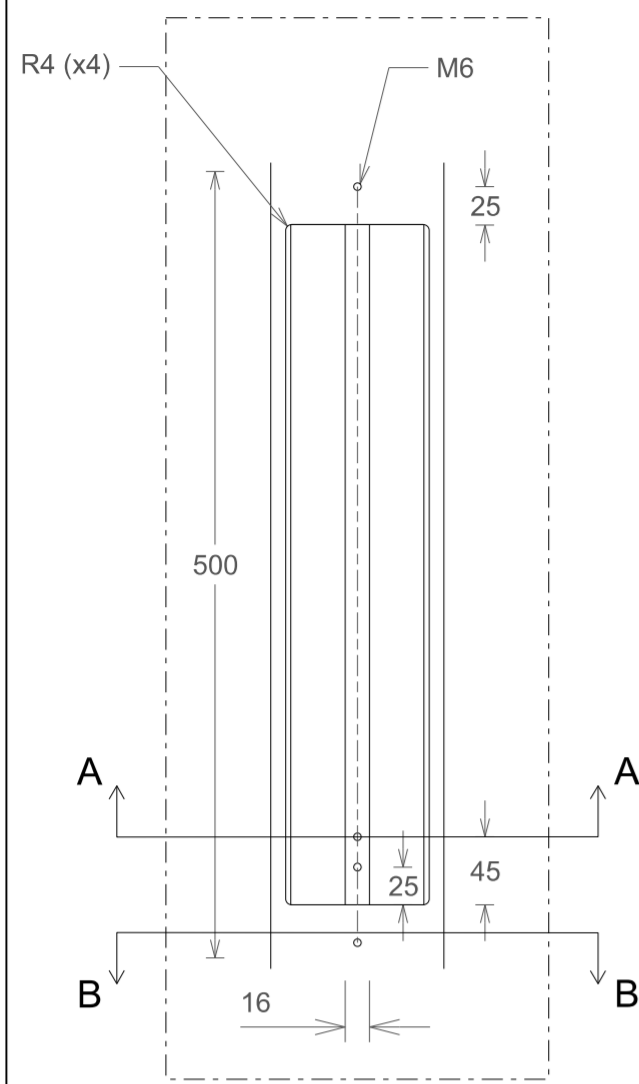
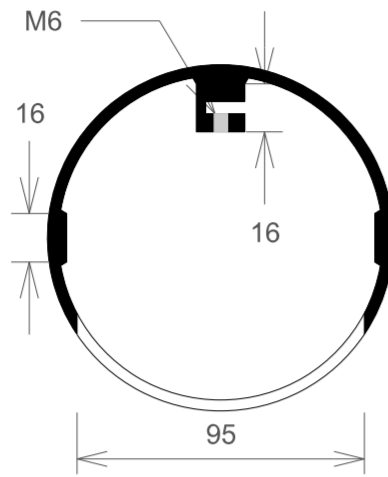


DETALJ 1
Håltagning lucköppning

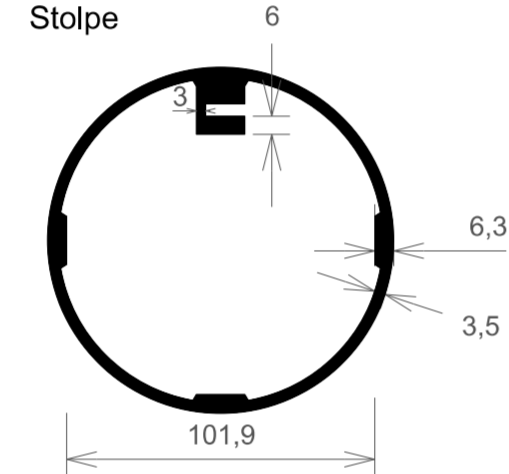
Skala 4:1



SNITT A - A
Stolpe vid lucköppning

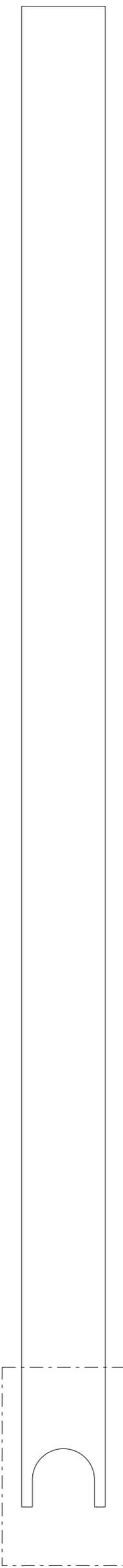


SNITT B - B
Stolpe



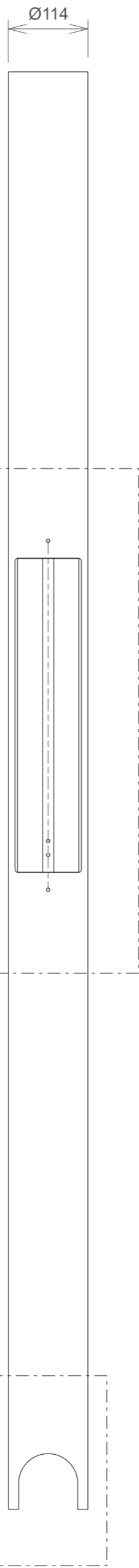
STOLPE
Baksida

Skala 3:1



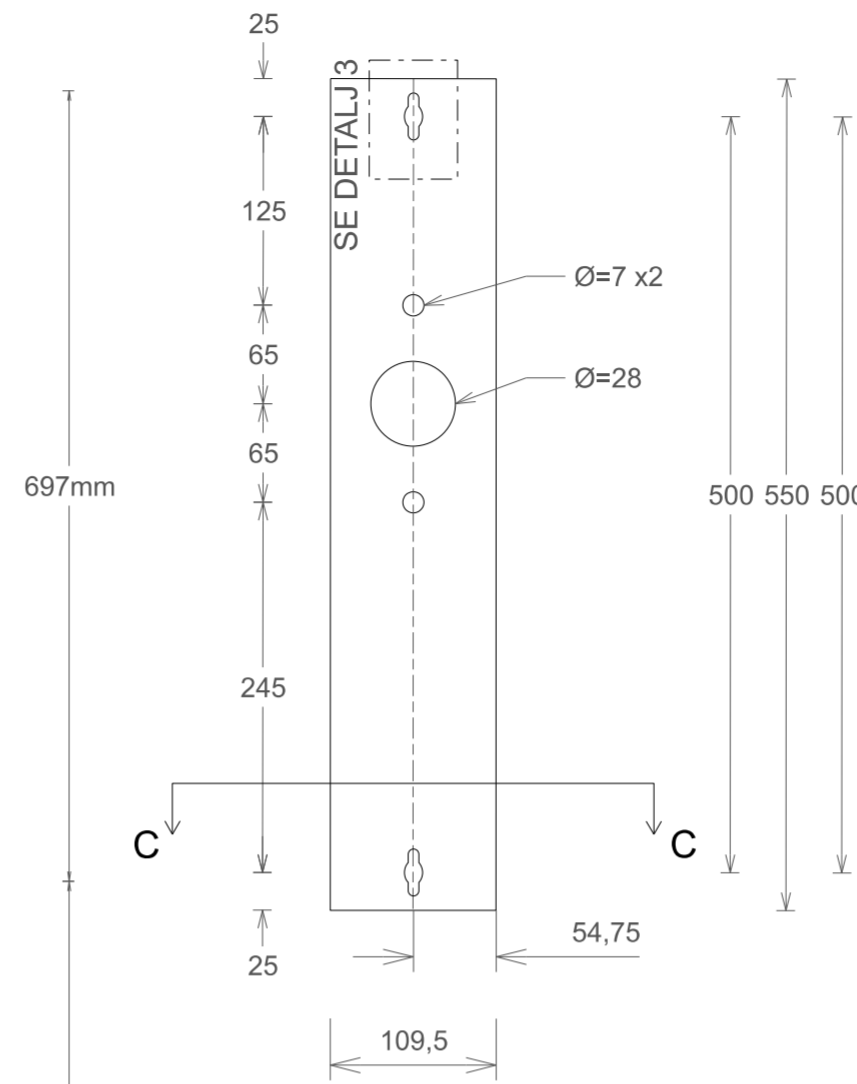
STOLPE
Framsida

Skala 3:1



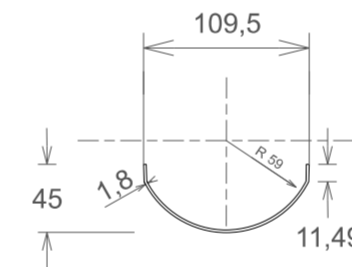
STOLPLUCKA
Typ 1

Skala 4:1



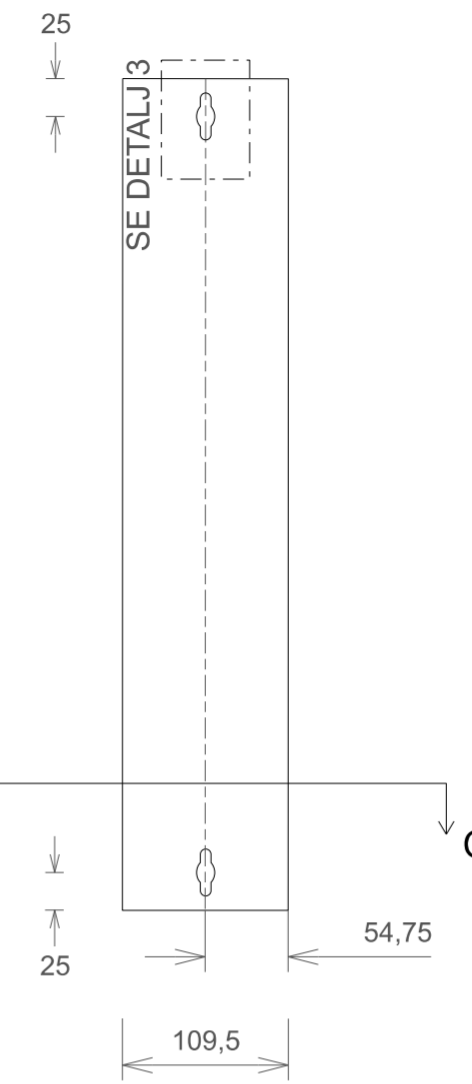
SNITT C - C
Stolplucka

Skala 4:1



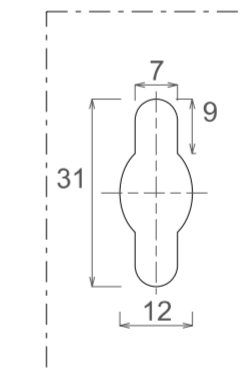
STOLPLUCKA
Typ 2

Skala 4:1



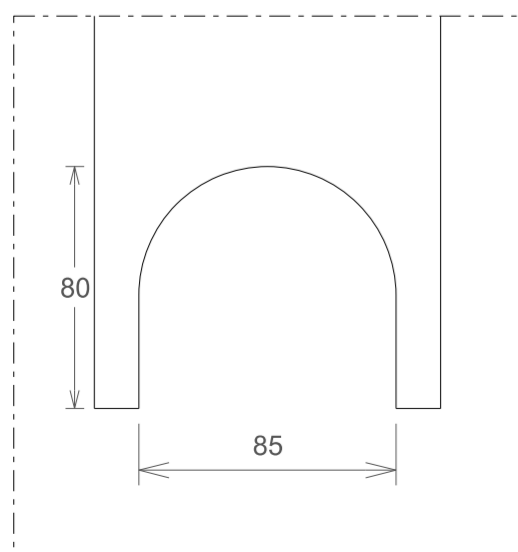
DETALJ 3
Hålbild

Skala 16:1



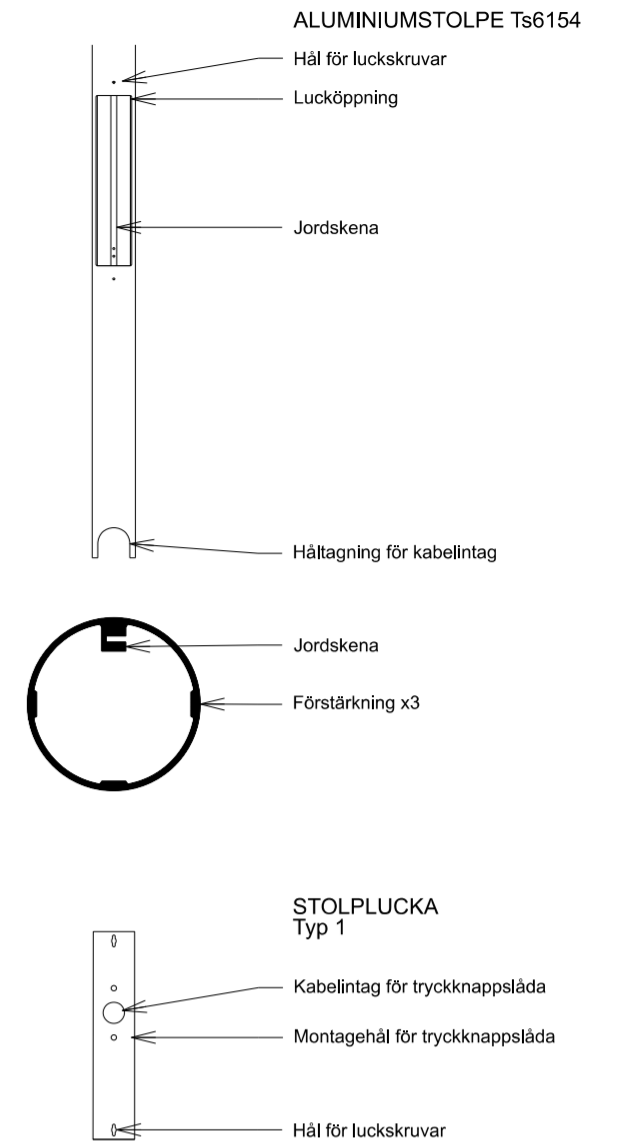
DETALJ 2
Håltagning kabelintag

Skala 8:1



TECKENFÖRKLARING

ANGIVNA MÅTT ÄR I mm.

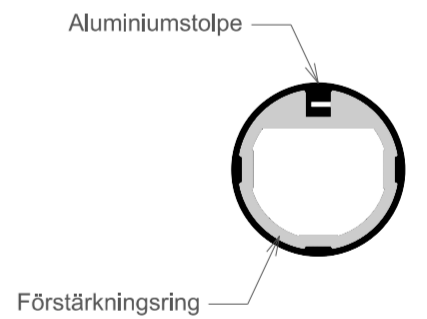


FÖRESKRIFTER

ALUMINIUMSTOLPE:

MATERIAL: EN AW-6060 T6
SKRUV: FÖR M6 GÅNGA SKA VARA MED 5mm INSEX SKALLE
MÅLNING: STOCKHOLMSGRÖN, RAL6009

INNAN STOLPEN MONTERAS I KANONFUNDAMENT TS5555
SKA FÖRSTÄRKNINGSRING TS6155 MONTERAS I STOLPENS BAS.



HÅLTAGNING/ KÄPNING:

HÅLTAGNINGAR/ KÄPNINGAR SKA VARA VÄL AVFASADE SÅ ATT KABEL INTE SKADAS AV VASSA KANTER.

HÄNVISNING

FÖRSTÄRKNINGSRING SE Ts6155
REFLEKTEJP SE Ts5588

Status	Datum: 2024-03-04
TH-TYPRITNING	Godkänd av: Amanuel Aydin
	Ritad av: Linda Benderius



TRAFIKSIGNALER
Aluminiumstolpe för
kanonfundament
Produktionsritning

Ritningsnr	Rev.
Ts6154	-