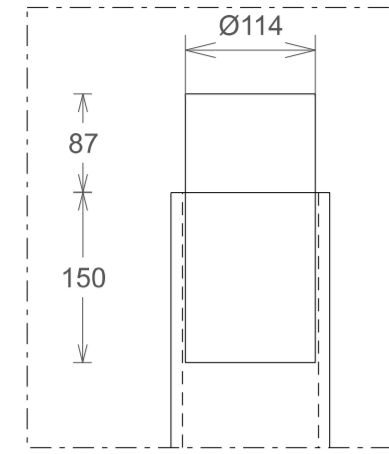


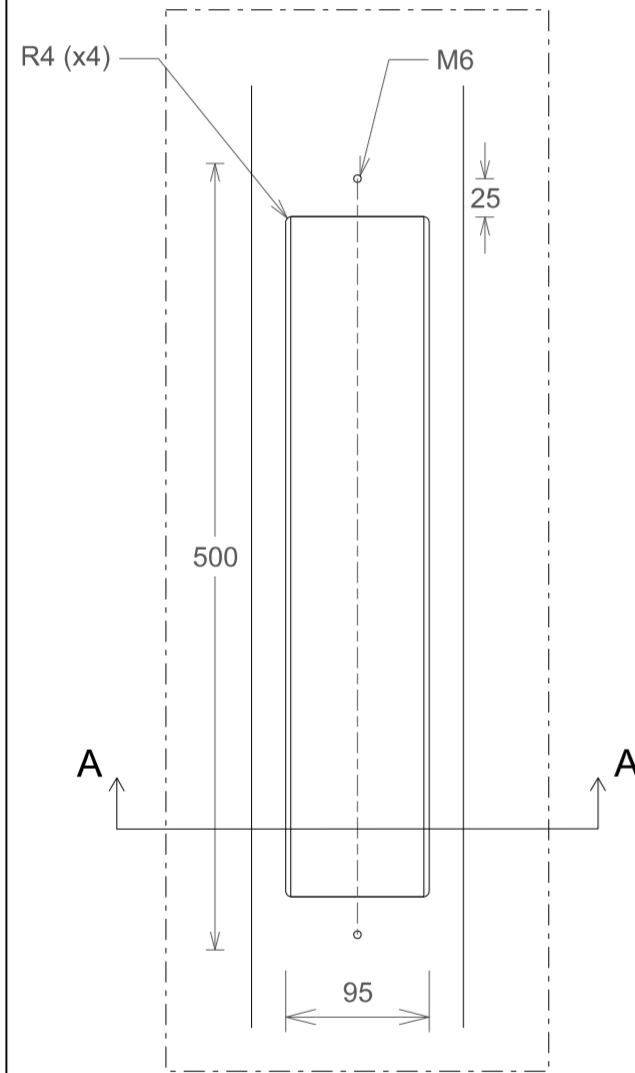
DETALJ 1  
Adaptorrör

Skala 3:1

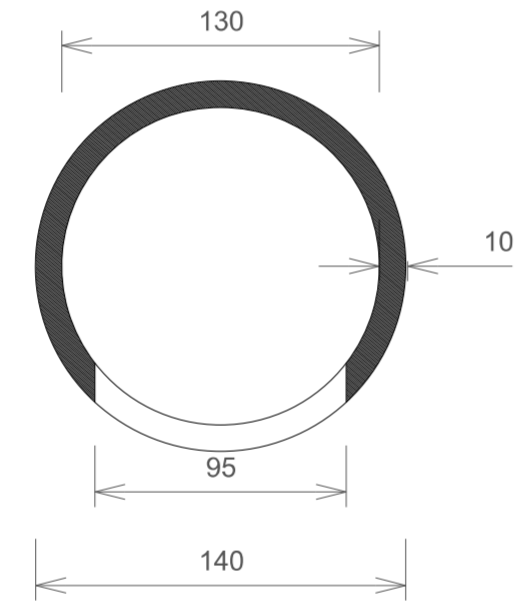


DETALJ 2  
Håltagning lucköppning

Skala 4:1

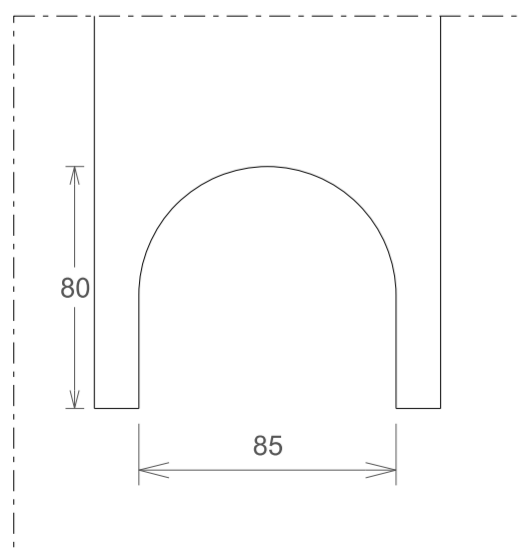


SNITT A - A  
Stolpe vid lucköppning



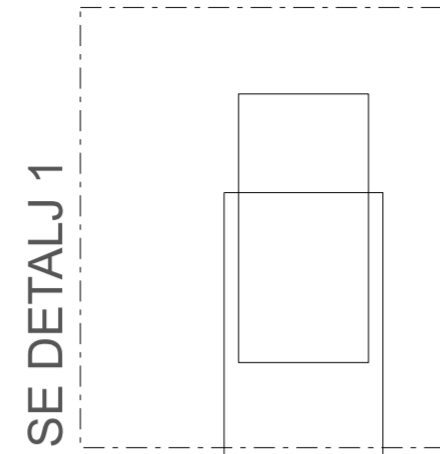
DETALJ 3  
Håltagning kabelintag

Skala 8:1



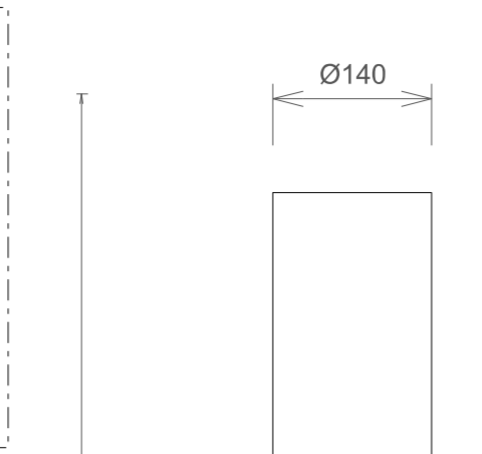
STOLPE  
Baksida

Skala 3:1



STOLPE  
Framsida

Skala 3:1



2060mm

SE DETALJ 3

SE DETALJ 3

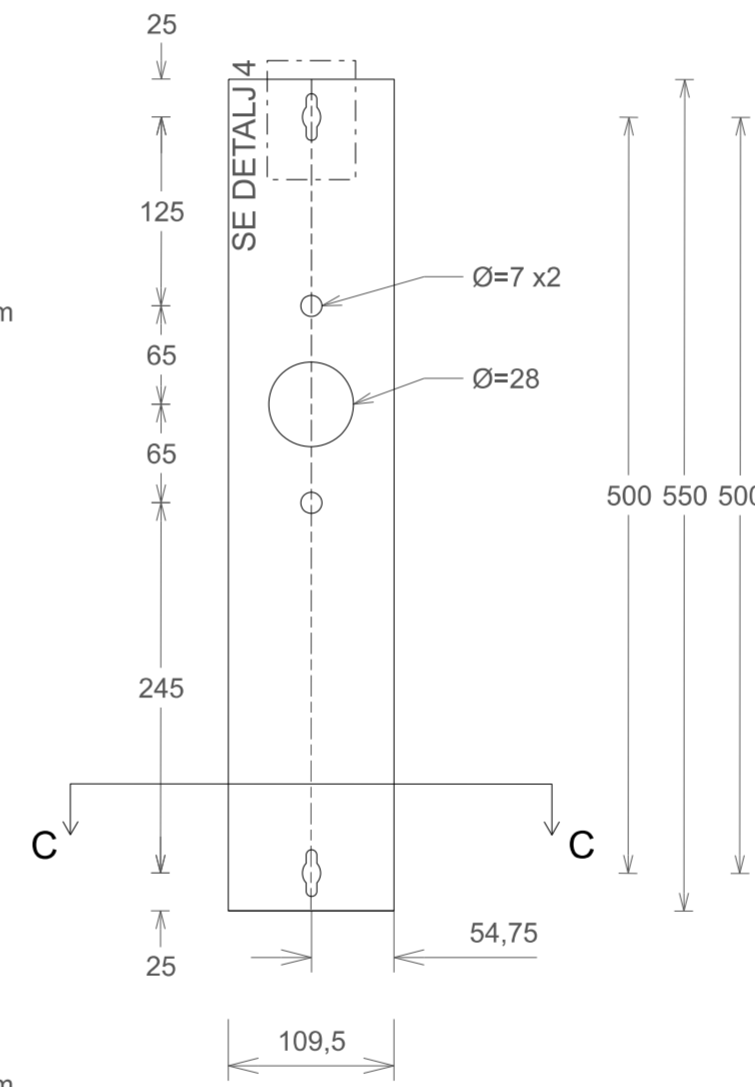
610mm

450mm

913mm

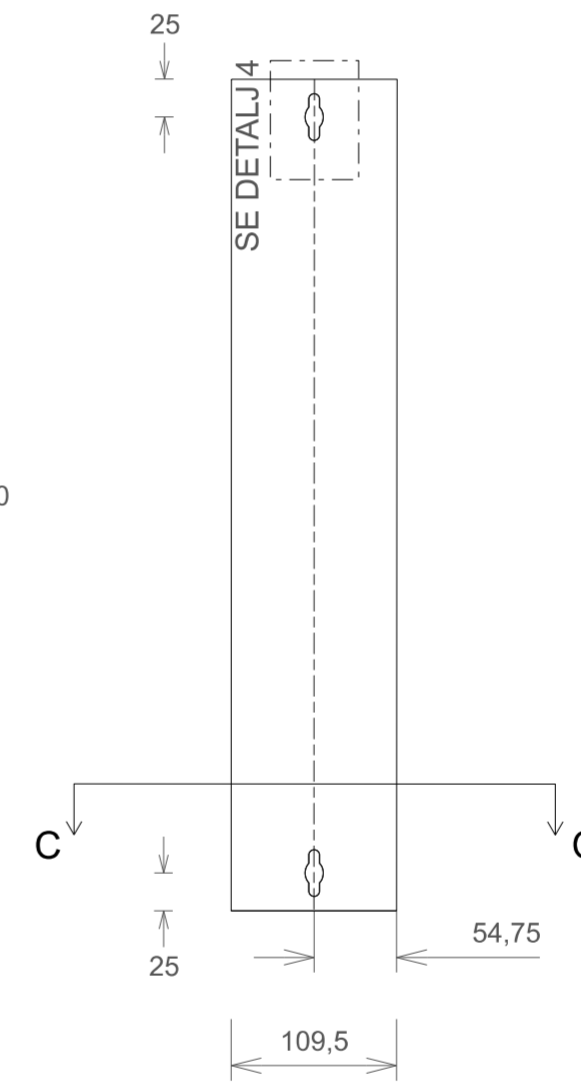
STOLPLUCKA  
Typ 1

Skala 4:1



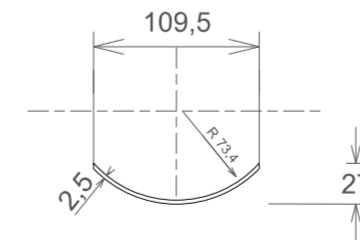
STOLPLUCKA  
Typ 2

Skala 4:1



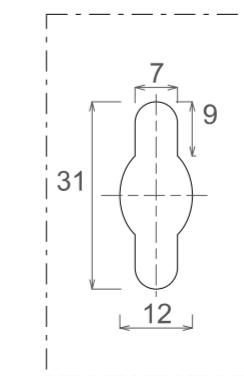
SNITT C - C  
Stolplucka

Skala 4:1



DETALJ 4  
Hålbild

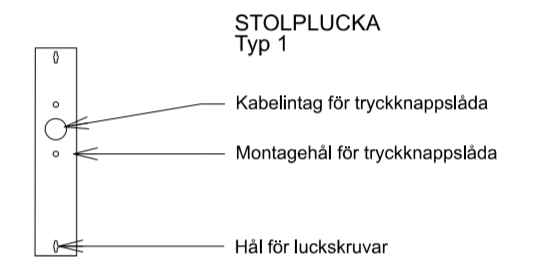
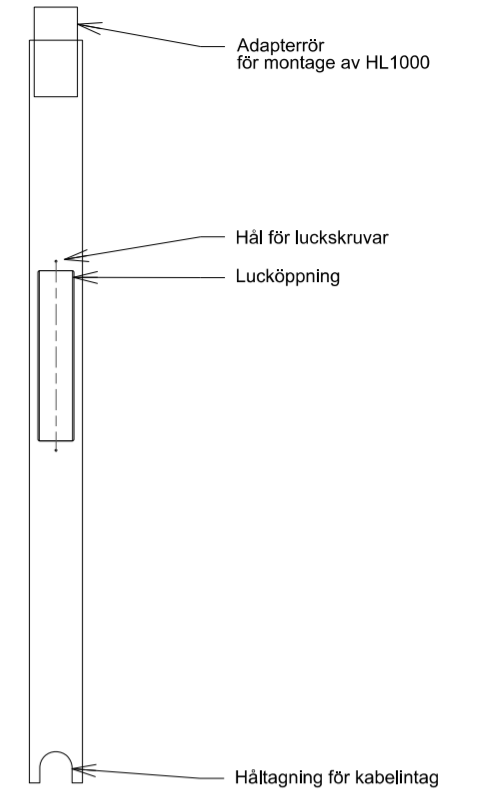
Skala 16:1



TECKENFÖRKLARING

ANGIVNA MÅTT ÄR I mm.

KOMPOSITSTOLPE Ts6157



FÖRESKRIFTER

KOMPOSITSTOLPE:

MATERIAL: GLASFIBERARMERAD POLYESTER  
YTBEHANDLING: GELCOAT  
SKRUV: FÖR M6 GÅNGA SKA VARA MED 5mm INSEX SKALLE  
KULÖR: STOCKHOLMSGRÖN, RAL6009

STOLPLUCKA (ALUMINIUM):

MATERIAL: EN AW-6060 T6  
SKRUV: FÖR M6 GÅNGA SKA VARA MED 5mm INSEX SKALLE  
MÅLNING: STOCKHOLMSGRÖN, RAL6009

HÄNVISNING

REFLEXTJEJ SE Ts5588

Status  
TH-TYPRITNING

Datum: 2024-04-22  
Godkänd av: Amanuel Aydin  
Ritad av: Linda Benderius

Stockholms stad

Trafikkontoret

TRAFIKSIGNALER  
Kompositstolpe för  
kanonfundament Ts5589  
Produktionsritning

Ritningsnr  
Ts6157

Rev.  
-