

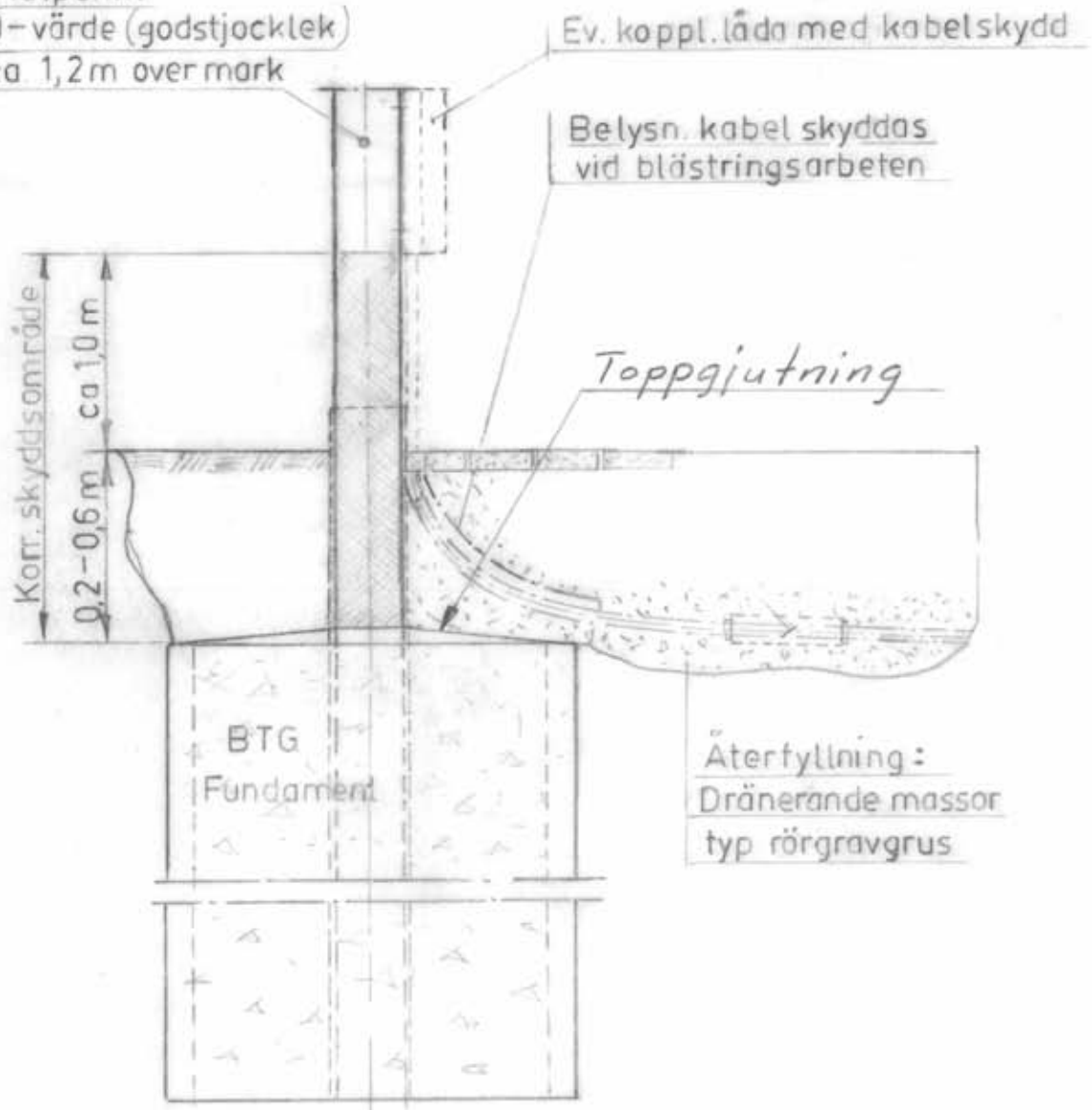
Byrå ELT	STOCKHOLMS ENERGIVERK		Rostskydd (belys.stolpe) F-2450	
Konstr. <i>jh</i>	Rit. <i>jh</i>	Kontroll och		Klass. nr
Koll. <i>AV</i>	Godk. <i>SM</i>	Behandlings utförande.		1:a ggn anv.
Skala	Dat. 86.03.06			Ers.
Ändr.	Dat. 97.09.22			Ers. av
Sign. <i>AV</i>				

Mätpunkter : Korrosionen mäts, där största lokala gropfrätning förekommer.

Stolpe (beteckn. typ 025) med bottendiam $\phi 188$, skall kontrolleras om den har förlängd bottendel. Hål $\phi 6$ borrar, saknas innerör anges stolpen "Hybrid"!

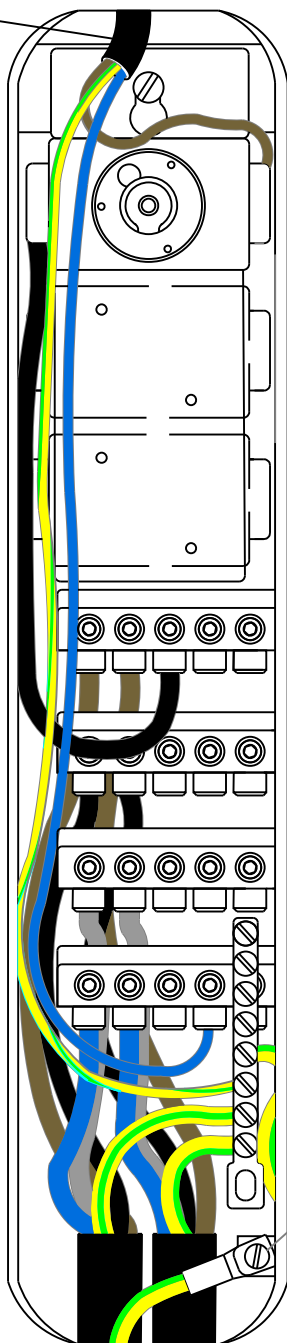
Mätpunkt

0-värde (godstjocklek)
ca 1,2m över mark



F-2450

Armatürkabeln (FKK) ska ha en överlängd på 0,5m.



Materialspecifikation för Stolpinsats E77 796 69

Bottenplatta av plast
 1 st säkringssockel, E 77 796 36
 1 st propphuv, E 20 010 20
 1 st passdel (för 10 A), E 20 002 30
 4 st kopplingsplintar med 5 anslutningar E 77 796 54
 Jordningsgaffel med 8 anslutningar E 77 796 39
 Jordanslutningskabel MK 10 mm², 400 mm med kabelsko, E 77 796 53
 Syrafast fjäderbricka,
 1 st smältpropp 10 A, E 20 101 30

Fasledare MK 10 mm² ansluts till bottenkontakt.

PE-plint,
 (ska vara en jordningsgaffel)

Jordförbindning, MK 10 mm² med kabelsko. Längd 400 mm. Jordförbindningens anslutning till stolpen ska ha en syrafast, rostfri fjäderbricka.

Alla ledare ska fasmärkas.



TRAFIKKONTORET

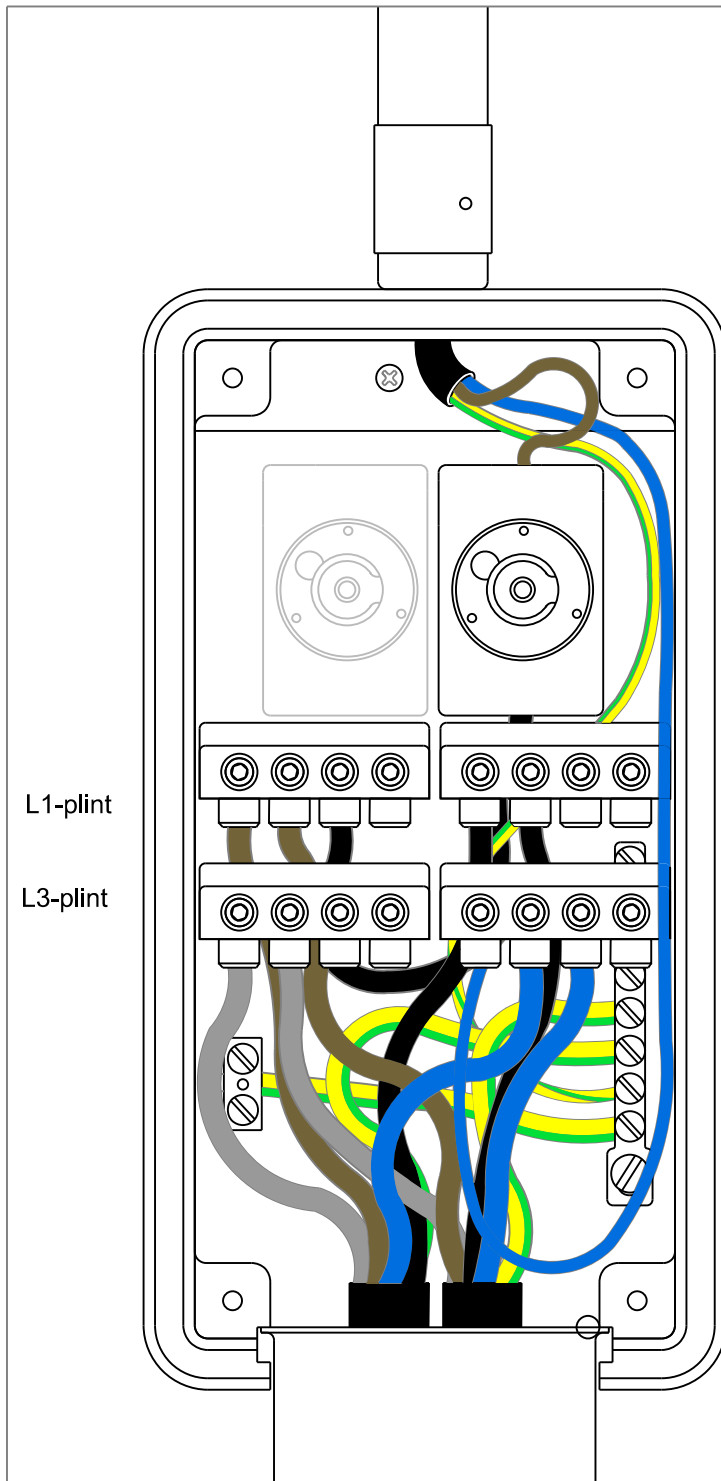
Box 8311, 104 20 STOCKHOLM, Tel 08-508 272 00

REJLERS

Box 49061 - 100 28 STOCKHOLM
 Besöksadr. INDUSTRIGATAN 2A
 Tel 08-692 10 00 Fax 08-654 33 39

Rit.	Konstr.	Gransk.	Uppdr. nr.
Anna Larsson			
Kontor	Datum	Godk.	
STOCKHOLM	2003-03-05		

A	1	BYTE AV TITEL	ALA	2004-09-23
Reg.	Anf.	Reg. avser	Revision	Sign.
Montagebild och materialspec. för stolpcentral				Blad nr.
				Fort.s.bl.
				Kod
Skala		Ritning nr.		Reg.
1:25		F-2485		A



Materialspecifikation för insats till H-dosa E 77 96 34

- 1 st säkringssockel, av porslin E 20 120 20
- 1 st propphuv, E 20 010 20
- 1 st passdel (för 10 A), E 20 002 30
- 4 st kopplingsplintar med 4 anslutningar E 77 796 50
- Jordningsgaffel med 8 anslutningar E 77 796 39
- Jordanslutningskabel MK 10 mm², ca 25 cm
- Syrafast fjäderbricka,
- 1 st smältpropp 10 A, E 20 101 30

Fasledare MK 10 mm² ansluts till bottenkontakt.

L2-plint

N-plint

PE-plint,
(ska vara en jordningsgaffel)

Alla ledare ska fasmärkas.



STADSTRAFIKKONTORET

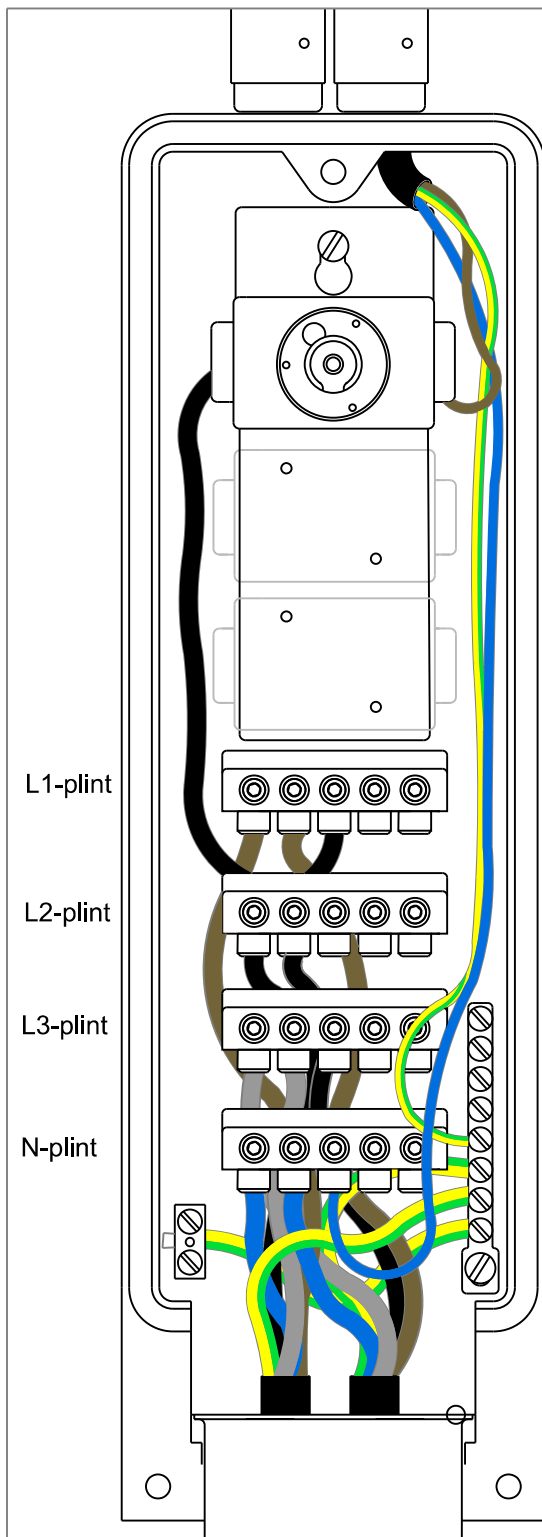
Box 8311, 104 20 STOCKHOLM, Tel 08-508 272 00

REJLERS

Box 49061 - 100 28 STOCKHOLM
Besöksadr. INDUSTRIGATAN 2A
Tel 08-692 10 00 Fax 08-654 33 39

Rit.	Konstr.	Gransk.	Uppdr.nr.
Anna Larsson			
Kontor	Datum	Godk.	
STOCKHOLM	2003-03-05		

A	1	BYTE AV TITEL	ALA	2004-09-23
Reg.	Anf.	Reg. avser	Revision	Sign.
Montagebild och materialspec. för H-låda (art.nr 654 311 20)				Blad nr.
				Fortst.bl.
				Kod
Skala		Ritning nr.		Reg.
1:2		F-2486		A



Materialspecifikation för insats E77 796 69

Bottenplatta av plast
 1 st säkringssockel, E 77 796 36
 1 st propphuv, E 20 010 20
 1 st passdel (för 10 A), E 20 002 30
 4 st kopplingsplintar med 5 anslutningar
 Jordningsgaffel med 8 anslutningar E 77 796 39
 Jordanslutningskabel MK 10 mm², ca 25 cm
 Syrafast fjäderbricka,
 1 st smältpropp 10 A, E 20 101 30

Fasledare MK 10 mm² ansluts till bottenkontakt.

PE-plint,
(ska vara en jordningsgaffel)

Alla ledare ska fasmärkas.



TRAFIKKONTORET

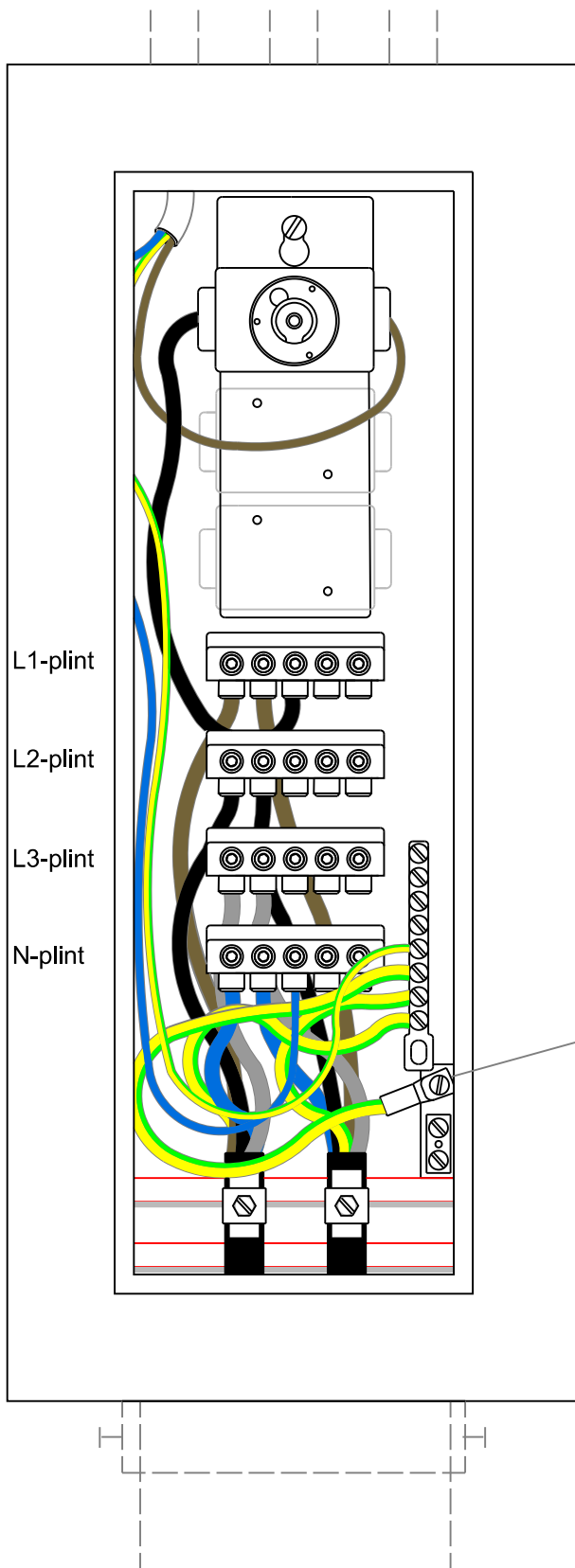
Box 8311, 104 20 STOCKHOLM, Tel 08-508 272 00

REJLERS

Box 49061 - 100 28 STOCKHOLM
Besöksadr. INDUSTRIGATAN 2A
Tel 08-692 10 00 Fax 08-654 33 39

Rit.	Konstr.	Gransk.	Uppdr.nr.
Anna Larsson			
Kontor	Datum	Godk.	
STOCKHOLM	2003-03-05		

A	1	BYTE AV TITEL	ALA	2004-09-23
Reg.	Anf.	Reg. avser	Revision	Sign.
				Datum
Montagebild och materialspec. för Göteborgs-/Stockholmslåda E69 250 10				Blad nr.
				Fortst.bl.
				Kod
Skala		Ritning nr.		Reg.
1:25		F-2487		A



Materialspecifikation för insats E77 796 69

- Bottenplatta av plast
- 1 st säkringssockel, E 77 796 36
- 1 st propphuv, E 20 010 20
- 1 st passdel (för 10 A), E 20 002 30
- 4 st kopplingsplintar med 5 anslutningar E 77 796 54
- Jordningsgaffel med 8 anslutningar E 77 796 39
- Jordanslutningskabel MK 10 mm², 400 mm, med kabelsko, E 77 796 53
- Syrafast fjäderbricka,
- 1 st smältpropp 10 A, E 20 101 30

Fasledare MK 10 mm² ansluts till bottenkontakt.

PE-plint, ska vara en jordningsgaffel.

Jordförbindningens anslutning till stolpen ska ha en syrafast, rostfri fjäderbricka.

Alla ledare ska fasmärkas.



STADSTRAFIKKONTORET

Box 8311, 104 20 STOCKHOLM, Tel 08-508 272 00

REJLERS

Box 49061 - 100 28 STOCKHOLM
Besöksadr. INDUSTRIGATAN 2A
Tel 08-692 10 00 Fax 08-654 33 39

Rit.	Konstr.	Gransk.	Uppdr.nr.
Anna Larsson			
Kontor	Datum	Godk.	
STOCKHOLM	2003-10-16		

A	1	BYTE AV TITEL		ALA	2004-09-23
Reg.	Anf.	Reg. avser	Revision	Sign.	Datum
Montagebild och materialspec. för infälld kopplingslåda (art.nr 654 311 20)					Blad nr.
					Fortst.bl.
					Kod
Skala	Ritning nr.	Reg.			
1:3	F-2489	A			